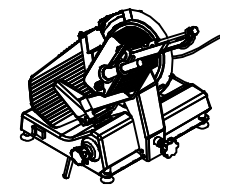
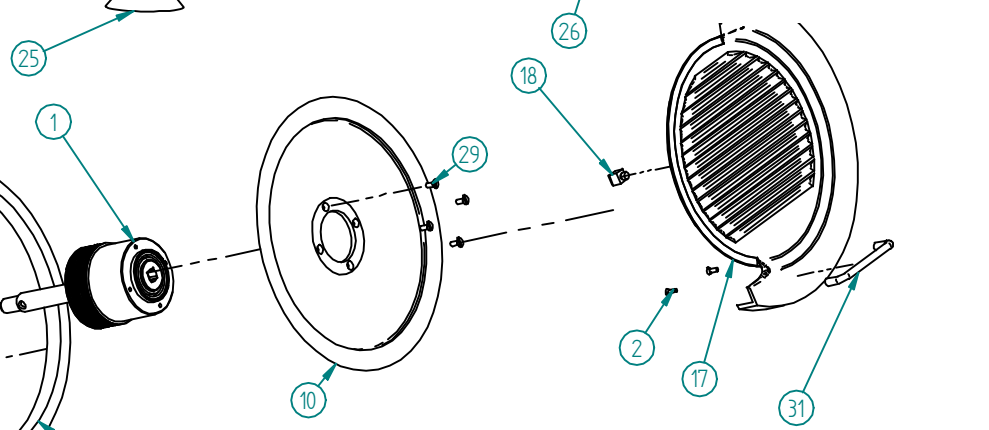
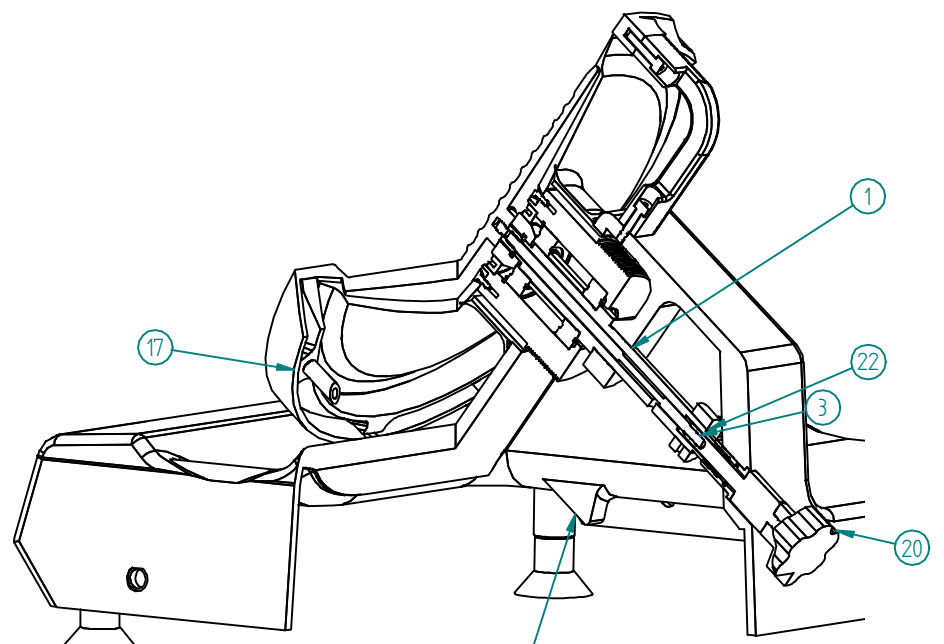
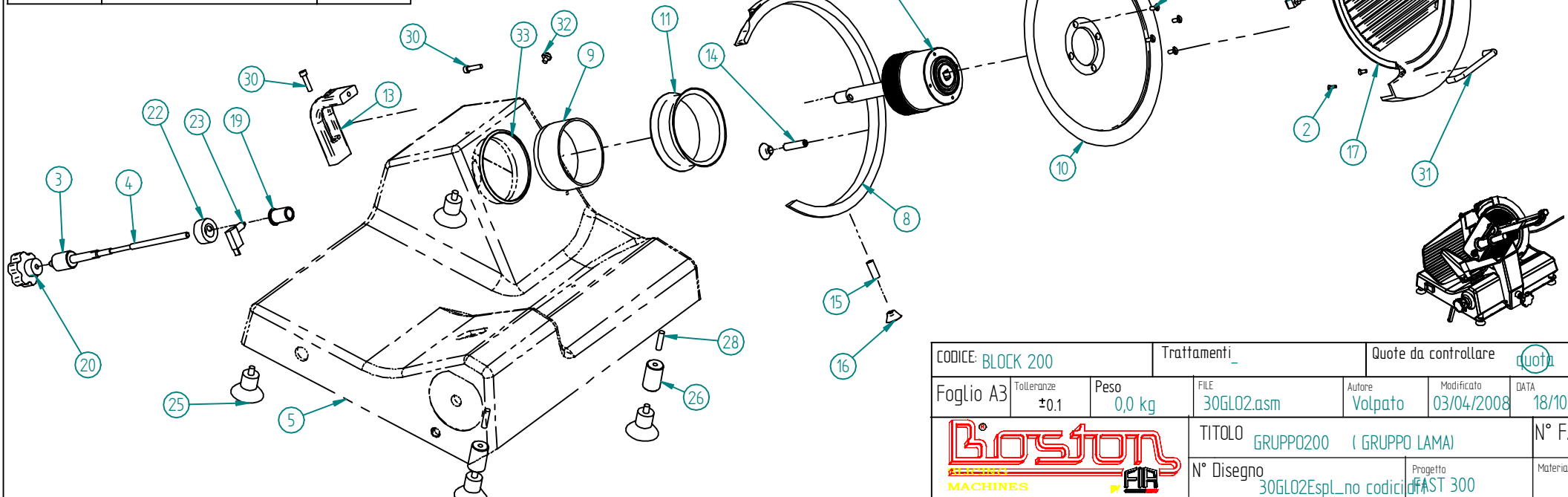


Numero oggetto	Titolo FAST 300	Quantità	Numero oggetto	Titolo FAST 300	Quantità
1	GRUPPO 201 (GRUPPO SUPPORTO LAMA)	1	30	vite tcei M6*25	2
2	vite tctc M4X10 INOX	2	31	Maniglia a U	1
3	Attuatore micro 25x94	1	32	Pomolo	1
4	Tirante cover 8x189	1	33	anello gruppo lama	1
5	Basamento Global 300	1			
8	paralama 15x20 catandrato	1			
9	Ghiera sup. guarniz. tenuta d100x48	1			
10	Lama D=300 300S7.4 no fori levalama	1			
11	Guarn. tenuta gl.	1			
13	Supp. sup. arch.	1			
14	Cilin. paralama lat.10X39	1			
15	Cilin. paralama infe. 10X26	1			
16	Piedino paralama D24X12	2			
17	Disco copri lama 330	1			
18	Quadro inn. Disco 12x12	1			
19	Ghiera fissaggio gruppo lama D25x31	1			
20	Volantino VB50	1			
22	Supporto micro d35x15	1			
23	Microinterruttore	1			
25	Piedino	4			
26	supporto piedino 25x415	2			
28	Grano M8 x20	2			
29	vite tctc M5X12	4			



CODICE: BLOCK 200		Trattamenti _		Quote da controllare <input type="checkbox"/>		
Foglio A3	Tolleranze ±0,1	Peso 0,0 kg	FILE 30GLO2.asm	Autore Volpato	Modificato 03/04/2008	DATA 18/10/2007
Biostron MACHINES			TITOLO GRUPPO200 (GRUPPO LAMA)			N° F. 1
			N° Disegno 30GLO2EspL_no codici		Progetto FAST 300	Materiale

Indice di modifica: